

Työpöytä kolmella laatikolla ja kahdella liukuovella, laatikosto vasemmalla, 1600mm

KAPPALE # \_\_\_\_\_

MALLI # \_\_\_\_\_

NIMI # \_\_\_\_\_

SIS # \_\_\_\_\_

AIA # \_\_\_\_\_



133262 (MTA1600SXPN)

Työpöytä kolmella laatikolla ja kahdella liukuovella, laatikosto vasemmalla, 1600mm

## Lyhyt spesifikaatio

### Kapp. Nro.

Työpöytä on valmistettu kokonaan ruostumattomasta teräksestä. 50mm paksussa työtasossa on äänenvaimennus. Tason takareunassa 100mm korotus. Äänivaimennetut liukuovet. Korkeussäädettävä välihyllä. GN 1/1 laatikot kantavat 40kg. Korkeussäädettävät neliskulmaiset 40x40mm jalat.

## Ominaisuudet

- Ihanteellinen saarekkeeksi tai seläkkäin sijoiteuun

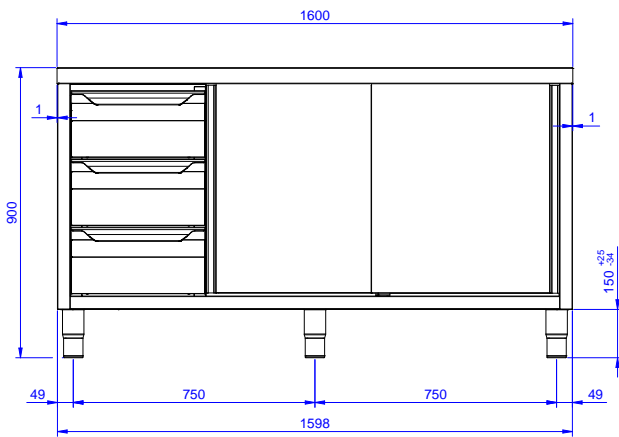
## Rakenne

- Teräksinen sisärunko takaa erityisen vahvuuden
- Kaksi liukuovea takaavat helpon pääsyn kaappiin
- työtaso on valmistettu 304 AISI ruostumattomasta teräksestä, siinä on taitetut reunat ja se on äänitaimennettu
- Vahvistettu sivu- ja takapaneeli 304 AISI ruostumatonta terästä
- Varustettu välihyllällä joka voidaan asettaa kolmeen eri korkeuteen
- Tukevat äänieristetyt liukuovet
- 200mm korkeat ja 54mm halkaisijaltaan olevat jalat 304 AISI ruostumatonta terästä. Voidaan säätää -50/+30mm
- Laatikostot 304 AISI ruostumatonta terästä. Saumattomuus takaa helpon puhdistuksen ja hyvän hygienian. Soveltuu GN 1/1 astioille (max100mm). Maksimikapasiteetti 40kg
- Rakenne ruostumatonta terästä

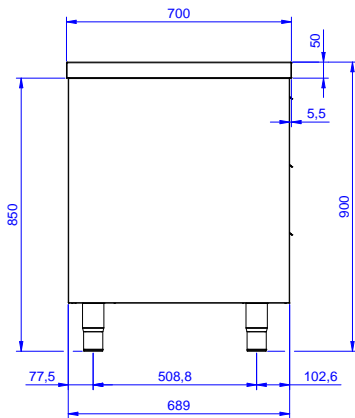
## Lisävarusteet

**HYVÄKSYNTÄ:** \_\_\_\_\_

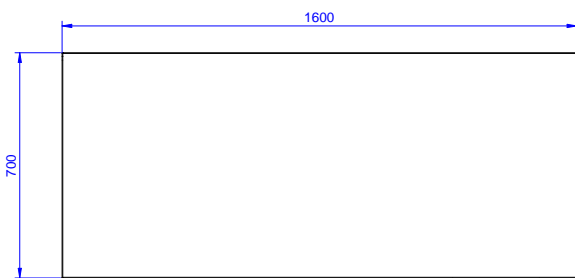
Edestä



Sivulta



Päältä


**Avaintieto**

<b>Kaapin leveys:</b>	
133262 (MTA1600SXP)	1110 mm
<b>Kaapin syvyys:</b>	645 mm
<b>Kaapin korkeus:</b>	595 mm
<b>Ulkomitat, leveys:</b>	1600 mm
<b>Ulkomitat, syvyys:</b>	700 mm
<b>Ulkomitat, korkeus:</b>	900 mm
<b>Ovien lukumäärä ja tyyppi</b>	2 Liukuva
<b>Työtason paksuus</b>	50 mm
<b>Nettopaino:</b>	70 kg